

MOD. AMS

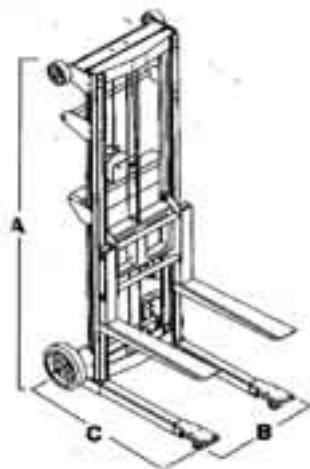


Elevatori costruiti in alluminio per garantire una grande portata abbinate alla leggerezza

ACCESSORI

Piattaforma di carico
Braccio gru
Scala in alluminio
Sollevamento elettrico a batteria

Disponibili nelle versioni stradale e contrappeso.



MODELLO		AMS-3	AMS-5	AMS-6	AMS-7
Portata	kg.	227	181	159	159
Altezza forche abbassate	mm.	89	89	51	51
Altezza forche sollevate	mm.	1200	2500	3000	3700
Lunghezza forche	mm.	572	572	572	572
Altezza minima d'ingombro (A)	mm.	1700	1700	1900	2300
Larghezza totale (B)	mm.	630	630	-	-
Lunghezza totale (C)	mm.	883	883	-	-
Baricentro	mm.	305	305	305	305
Peso proprio	kg.	51	60	68	70