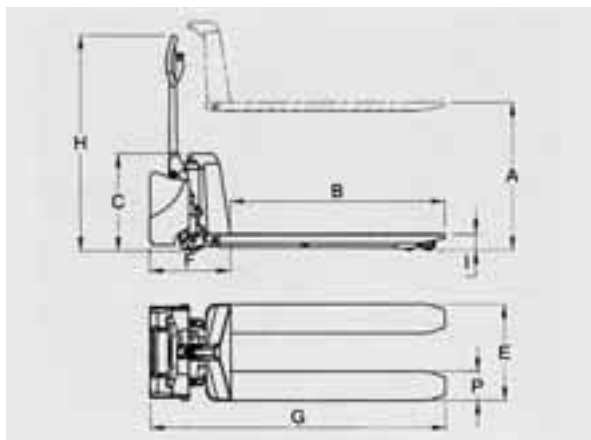




Altezza delle forche mm 85. Leva di comando a tre posizioni: sollevamento veloce kg 200. Sollevamento normale. Discesa regolabile indipendente dal carico. Cilindro di sollevamento telescopico a due stadi.



MODELLO	HL 1004				
Portata kg.	1500				1000
A Altezza utile mm	500	600	800	800	800
B Larghezza forche mm	700	900	1200	1520	2000
C Altezza spalla mm	540				
E Larghezza forche mm	480/540/680				
F Lunghezza posteriori mm	356				
G Lunghezza totale mm	1056	1256	1556	1876	2358
H Altezza totale mm	1145				
I Altezza minima forche mm	85				110
P Larghezza forca mm	163				
Angolo sterzata	230°				
Corridoio di manovra mm	1830 (pallet 1200x800)				
Velocità di sollevamento	10/35 mm per pompata				
Velocità di discesa	0,093 m/s				
Peso Kg	95				