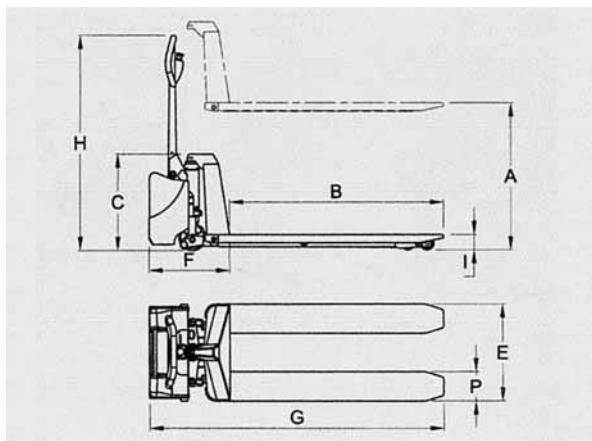




Altezza delle forche mm 85. Pulsanti di salita e discesa situati sul timone guida. Cilindro telescopico a due stadi. Motore da 1,1 Kw. Con livello rumore massimo di 65 dB. Stabilizzatori che bloccano il carrello quando il sollevamento supera i mm 400.



MODELLO	EHL 1004				
Portata kg.	1500				1000
A Altezza utile mm	500	600	800	800	800
B Larghezza forche mm	700	900	1200	1520	2000
C Altezza spalla mm	540				
E Larghezza totale forche mm	480/540/680				
F Lunghezza posteriori mm	451				
G Lunghezza totale mm	1151	1351	1651	1971	2451
H Altezza totale mm	1195				
I Altezza minima forche mm	85				110
P Larghezza forca mm	163				
Angolo sterzata	180°				
Corridoio di manovra mm	1890 (pallet 1200x800)				
Velocità di sollevamento	0,05/0,08 m/s				
Velocità di discesa	0,07/0,05 m/s				
Potenza motore	1,1 Kw 12 V				
Peso Kg	104				