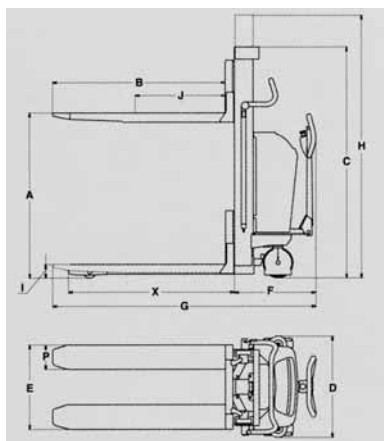




## SICURO SEMPLICE ROBUSTO

In tutto conforme alle normative CEE  
 Minimo raggio di curvatura  
 grande manovrabilità

Evitate di utilizzare il muletto dove non è necessario. I nostri modelli LF e ELF sono la risposta economica di ogni esigenza di sollevamento e trasporto.



MODELLO	LF	LF	LF	LF	LF	ELF	ELF	ELF	ELF	ELF	ELF	
Portata kg. (misure in mm.)	1000	1000	1000	1000	1000	1000	1000	1000	1000	1000	1000	
A Sollevamento utile	1200	1400	1600	2050	2450	1200	1400	1600	2050	2450	2850	
B Lunghezza forche	600/800/1150/1520					600/800/1150/1520						
C Altezza d'ingombro	1530	1730	1930	1530	1730	1530	1730	1930	1530	1730	1930	
D Larghezza totale	680							932				
E Larghezza forche	560/680						560/680					
F Lunghezza escluse forche	415					590						
G Lunghezza totale	1625			1635			1800			1810		
H Altezza d'ingombro	telaio rigido			2490			2890			telaio rigido		
I Altezza minima forche	90					90						
J Baricentro	B/2					B/2						
P Larghezza di ogni forca	163					163						
X Lunghezza bracci di sostegno	110					110						
Corridoio di manovra	2150 (pallet: 1200x800)						2250 (pallet: 1200x800)					
Sollevamento libero	190					190						
Angolo di sterzaggio	180°					180°						
Potenza motore									1,1 KW 12 V			
Velocità di sollevamento	15/46 mm. per pompata							0,050,07 m/s				
Velocità di discesa	0,120,12 m/s							0,080,08 m/s				
Peso proprio kg.												
Portata 1000 kg.	212	216	220	274	283	231	235	239	296	305	315	
Portata 1200 kg.						233	237	241				